

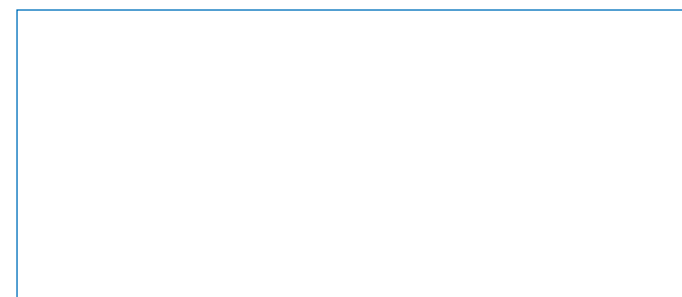
# solartank

SEL-SOL

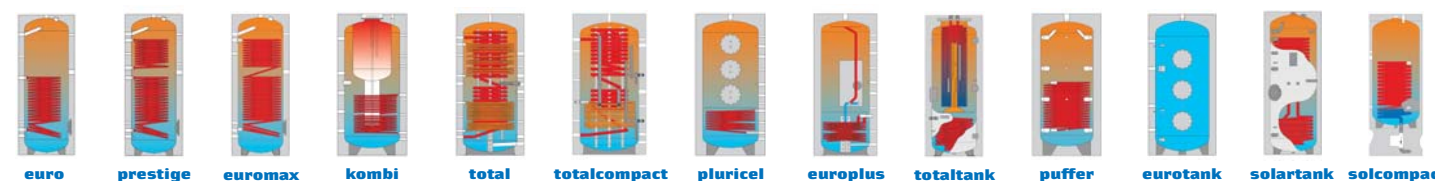


BOLLITORE SPECIFICO PER IMPIANTI SOLARI E  
 PRODUZIONE ACQUA CALDA SANITARIA  
 QUALITÄTSSPEICHER, BESONDERS FÜR  
 SOLARANLAGEN UND  
 BRAUCHWASSERERZEUGUNG  
 SPECIFIC TANK FOR SOLAR PLANTS AND  
 HOT SANITARY WATER PRODUCTION

solartank SEL-SOL		200	300	500
Capacità totale / Gesamter Inhalt / Total capacity	l	212	291	500
Isolamento PU rigido iniet. / PU-Hartsch. fest eingeschäumt / Foamed polyuret.	70 mm	●	●	●
Altezza totale con isolamento / Gesamte Höhe mit Isol. / Total. height with insulation	mm	1215	1615	1690
Altezza massima in raddrizzamento / Kippmass / Diagonal size	mm	1375	1735	1900
Bollitore isolamento 70 mm PU rigido iniettato / Speicher mit PU-Hartschaum fest eingeschäumt 70 mm / Tank with 70 mm foamed hard polyurethane	∅ mm	640	640	790
Scambiatore superiore / Oberwärmetauscher / Upper collector pipe coil	m <sup>2</sup>	0,7	0,9	1,3
Scambiatore inferiore / Unterwärmetauscher / Lower collector pipe coil	m <sup>2</sup>	1,5	1,5	1,9
Contenuto acqua serpentino superiore / Wasserinhalt des Oberwärmetauscher / Water capacity of upper pipe coil	l	4,0	5,3	7,5
Contenuto acqua serpentino inferiore / Wasserinhalt des Unterwärmetauscher / Water capacity of lower pipe coil	l	8,4	8,6	10,8
Potenza assorbita / Leistungsaufnahme / Absorbed power	Sup. kW	17	22	33
	Inf. kW	36	36	47
Portata necessaria al serpentino / Brauchwasser Kapazität für Heizschlange / Necessary capacity heat-exchanger	Sup. m <sup>3</sup> /h	0,7	0,9	1,4
	Inf. m <sup>3</sup> /h	1,6	1,6	2,0
Produzione acqua sanitaria 80°/60°C - 10°/45°C (DIN 4708) / Sanitär Wasser Leistung zu 80°/60°C - 10°/45°C (DIN 4708) / Output sanitary water at 80°/60°C - 10°/45°C (DIN 4708)	Sup. m <sup>3</sup> /h	0,4	0,5	0,8
	Inf. m <sup>3</sup> /h	0,9	0,9	1,2
Perdite di carico / Druckverlust / Pressure loss	Sup. mbar	5	10	29
	Inf. mbar	39	40	82
Coefficiente (DIN 4708) / Koeffizient (DIN 4708) / Coefficient (DIN 4708)	NL	7	12	16
Flangia / Flansch / Flange	∅ mm	180/120		
Peso a vuoto / Leergewicht / Weight empty	SEL kg	100	110	150
	SOL kg	115	130	170
Pressione max. di esercizio del riscaldamento / Max. Betriebsdruck Heizung / Max. working-pressure heating	bar	10		
	bar	6		
Temperatura max. di esercizio del boiler / Max. Betriebstemperatur Speicher	°C	95		



DATI, DESCRIZIONI, CARATTERISTICHE TECNICHE E ACCESSORI SONO PURAMENTE INDICATIVI E NON IMPEGNATIVI E POSSONO QUINDI ESSERE SOGGETTI A VARIAZIONE.  
 DATA, BESCHREIBUNGEN, TECHNISCHE KENNZEICHEN UND ZUBEHÖR SIND NUR HINWEISENDE, NICHT VERBINDLICHE UND KÖNNEN VERÄNDERUNGEN UNTERWORFEN SEIN.  
 DATA, DESCRIPTIONS, TECHNICAL CHARACTERISTICS AND ACCESSORIES ARE ONLY INDICATIVE, NOT BINDING AND CAN BE SUBJECTED TO VARIATIONS.





## GAMMA DI BOLLITORI DI ALTA QUALITÀ IDEALE PER IMPIANTI SOLARE E CALDAIA PER PRODUZIONE DI ACQUA CALDA SANITARIA

- ▶ **RISOLVE IL PROBLEMA DELLA DE STRATIFICAZIONE**
- ▶ **INTEGRABILE SU TUTTI I TIPI DI IMPIANTI**
- ▶ **RAPIDITÀ DI ACCUMULO CON EROGAZIONE ABBONDANTE E CONTINUA**
- ▶ **ALTA EFFICIENZA PER BASSI COSTI DI ESERCIZIO**
- ▶ **ASSOLUTA IGIENE**
- ▶ **LUNGA DURATA SENZA CORROSIONE**
- ▶ **SEMPLICITÀ DI INSTALLAZIONE**
- ▶ **PREDISPOSIZIONE PER MODULO SOLARE**

BOLLITORE DALLE ELEVATE PRESTAZIONI CON SCAMBIATORE DOPPIO AVVOLGIMENTO BASSO OTTIMO PER IMPIANTI SOLARI.

**D** PRODUKTPALETTE DER QUALITÄTS-WARMWASSERSPEICHER, GEEIGNET FÜR SOLAR- UND HEIZUNGSANLAGEN.

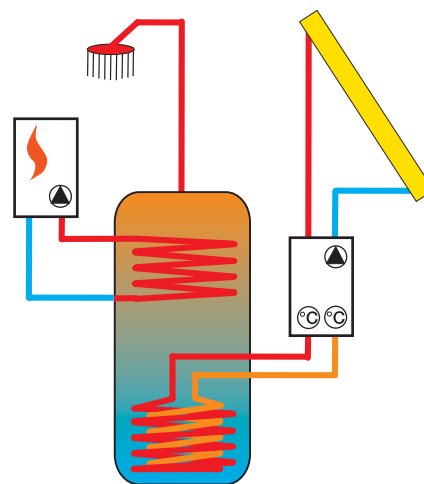
- UNTERSTÜTZT DIE WARMWASSER-UMSCHICHTUNG
- INTERGRIERBAR IN JEDEN ANLAGENTYP
- SCHNELLE SPEICHERUNG
- HOHE LEISTUNG BEI GERINGEN BETRIEBSKOSTEN
- HYGIENISCH
- DAUEREINSATZ OHNE KORROSION
- EINFACHE INSTALLATION
- ANSCHLUSS FÜR SOLAR-MODUL

Warmwasserspeicher mit doppeltem Glattrohr-Heizregister, geeignet für Solaranlagen höchster Ansprüche.

**GB** RANGE OF HIGH-QUALITY TANKS IDEAL FOR ALL PLANTS: SOLAR AND BOILER FOR SANITARY HOT WATER PRODUCTION.

- SOLVES THE PROBLEM OF HOT WATER UNSTRATIFICATION
- TO BE INTEGRATED ON ALL KIND OF PLANTS
- STORAGE RAPIDITY, ABUNDANT AND CONTINUOUS EROGATION
- HIGH EFFICIENCY FOR LOW EXERCICE COSTS
- ABSOLUTE HYGIENE
- LONG DURABILITY WITHOUT CORROSION
- SIMPLICITY OF INSTALLATION
- CONNECTION FOR SOLAR MODULE

Boiler with high performances with double winding water-exchanger, optimal for solar plants.



**SEL** SMALGLASS: Bollitore a 1 serpentino in acciaio al carbonio, completo di protezione anodica, trattamento interno secondo normative DIN 4753-3 ed UNI 10025.

**SOL** SMALGLASS: Bollitore a 2 serpentini in acciaio al carbonio, completo di protezione anodica, trattamento interno secondo normative DIN 4753-3 ed UNI 10025.

**Isolamento:** Poliuretano rigido 70mm.

**D SEL** SMALGLASS: Speicher aus Qualitätsstahl mit 1 Heizregister, komplett mit anodischem Schutz, innere Korrosionsschutz gemäss DIN 4753-3 und UNI 10025 Norm.

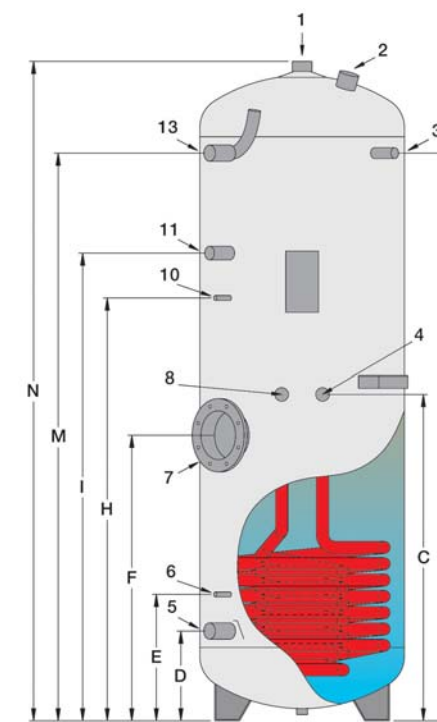
**SOL** SMALGLASS: Speicher aus Qualitätsstahl mit 2 Heizregistern, komplett mit anodischem Schutz, innere Korrosionsschutz gemäss DIN 4753-3 und UNI 10025 Norm.

**Isolierung:** PU-Hartschaum fest eingeschäumt 70 mm.

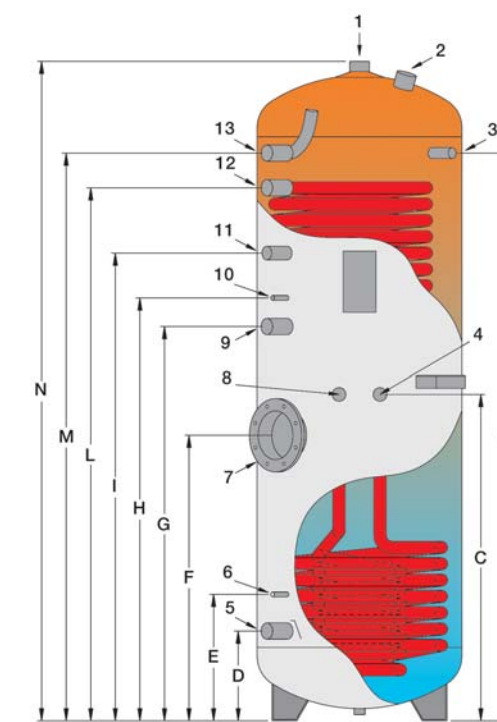
**GB SEL** SMALGLASS: water-heater made of high quality steel with 1 fixed pipe coil, complete with anodic protection inside treatment according to norm DIN 4753-3 and UNI 10025.

**SOL** SMALGLASS: water-heater made of high quality steel with 2 fixed pipe coils, complete with anodic protection inside treatment according to norm DIN 4753-3 and UNI 10025.

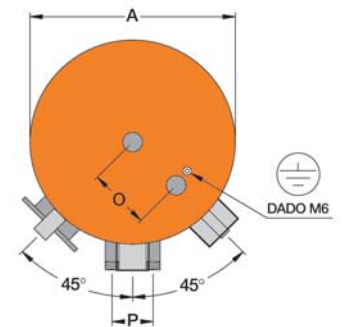
**Insulation:** Foamed hard polyurethane layer 70 mm.



**SEL**



**SOL**



Modello Modell Model	A	B	C	D	E	F	G	H	I	L	M	N	O	P	
<b>SEL</b>	200	500	1070	550	220	310	525	-	800	890	-	1070	1215	150	100
	300	500	1390	800	220	310	700	-	1035	1145	-	1390	1615	150	100
	500	650	1415	800	265	355	745	-	1060	1170	-	1415	1690	150	100
<b>SOL</b>	200	500	1070	550	220	310	525	730	800	890	990	1070	1215	150	100
	300	500	1390	800	220	310	700	965	1035	1145	1305	1390	1615	150	100
	500	650	1415	800	265	355	745	990	1060	1170	1330	1415	1690	150	100

N° TIPO DI ATTACCO / ANSCHLUBTYP / CONNECTOR TYPE	MODELLO / MODELL / MODEL 200 ÷ 500
1. Mandata acqua calda / Brauchwarmwasser-Entnahme / Domestic hot water inlet	1" 1/4
2. Anodo / Anode / Anode	1" 1/4
3. Termometro - Sonda / Thermometer - Fühler / Thermometer - Feeler	1/2"
4. Ritorno energia solare / Solar Energie Rücklauf / Solar energy outlet	1"
5. Entrata acqua fredda / Kaltwasser - Vorlauf / Cold water inlet	1"
6. Sonda solare / Solar Fühler / Solar feeler	Porta sonda/Fühlerhalterung/Feelerweel ø 10 mm
7. Flangia di ispezione-Resistenza elettrica / Inspektioflansche-Elektro Heizstab / Inspection flange-Electric heater	ø 180 / ø 120 - 1"1/2
8. Mandata energia solare / Solar Energie Vorlauf / Solar energy inlet	1"
9. Ritorno energia alternativa / Alternative Energie Rücklauf / Alternative energy outlet1"	1"
10. Sonda / Fühler / Feeler	Porta sonda/Fühlerhalterung/Feelerweel ø 10 mm
11. Ricircolo / Zirkulation / Re-circulation	3/4"
12. Mandata energia alternativa / Alternative Energie Vorlauf / Alternative energy inlet	1"
13. Mandata acqua calda / Brauchwarmwasser-Entnahme / Domestic hot water inlet	1"